

# NUEVO RENAULT KWID





**robusto  
diseño  
de SUV**

**espacio  
Interior**

**gran  
despeje  
del suelo**

**nueva MEDIA  
EVOLUTION con  
pantalla de 8"**

**cámara  
trasera**

## **logra algo grande, todos los días**

El Nuevo Renault Kwid ha llegado completamente renovado, listo para entrar en acción en tu día a día. Con un nuevo diseño, gran despeje del suelo, amplio espacio interior (incluso para maletas) y un gran rendimiento, te sentirás a bordo con mucho estilo y actitud. También cuenta con tecnología, como la nueva pantalla táctil de 8 pulgadas y conectividad a tu smartphone, informando, entreteniendo o manteniéndote en el camino correcto hacia la aventura.



## establece tendencias

Disponible en atractivos colores, incluido el nuevo Azul Iron, Renault Kwid destaca entre la multitud. La armonía y el espacio del interior te hacen disfrutar al máximo de tu viaje.



1. Luces LED de conducción diurna (DRL)



## nuevo diseño audaz

Renault Kwid, el SUV de los compactos, fue diseñado para llamar la atención donde quiera que vaya. Con un frontal completamente nuevo, un gran ángulo de ataque y despeje al suelo, firma de luces LED, nuevas llantas de aleación de diamante y líneas llamativas en todo el vehículo, el Renault Kwid es más audaz que nunca.





1. replicación smartphone con Android Auto® y Apple CarPlay® de MEDIA Evolution 8"
2. panel de instrumentos con pantallas LED

## inteligente y conectado

Dentro del Nuevo Renault Kwid, la tecnología ha sido diseñada pensando en ti. En el centro está la nueva pantalla táctil de 8 pulgadas, lo que garantiza que todo esté en el lugar correcto para mantenerte informado y entretenido. Podrás conectar tu teléfono inteligente con Apple CarPlay® o Android Auto® para acceder a tus aplicaciones favoritas.

Los controles de audio y teléfono integrados en el volante te ayudan a controlar el volumen y contestar llamadas mientras conduces.

\*Disponible según versión





1. respaldo abatible 1/1
2. volumen del maletero de 290 L, ampliable a 1.100 L



**espacio donde importa**



Aunque por fuera es compacto, el espacio del Nuevo Renault Kwid es generoso por dentro. Los asientos traseros tienen suficiente espacio para que incluso los pasajeros adultos viajen con comodidad. Los 290 litros del maletero se expanden aún más si se pliega el asiento trasero, dejando un espacio de almacenamiento bien diseñado en la parte delantera. Elegante, cómodo y espacioso.



## mayor seguridad

Renault Kwid también está completo en lo que respecta a su seguridad. Los 4 airbags estándar ofrecen protección adicional. El control electrónico de estabilidad (ESP) y los frenos ABS ayudan a evitar problemas. El Hill Start Assist (HSA) mantiene al vehículo detenido en pendientes, dándote tiempo para arrancar con seguridad sin retroceder. La cámara trasera\* te ayuda a estacionar tu vehículo de manera segura. Conduce de forma más inteligente y segura, tanto en la ciudad como en la carretera.

\*Disponible según versión

**cuatro airbags**

los 4 airbags estándar ofrecen protección adicional.



**asistente de arranque en subida**

El asistente de arranque en subida (HSA) mantiene el vehículo detenido en pendientes, dándote tiempo para arrancar con seguridad sin retroceder.



# innovación en sistemas de asistencia

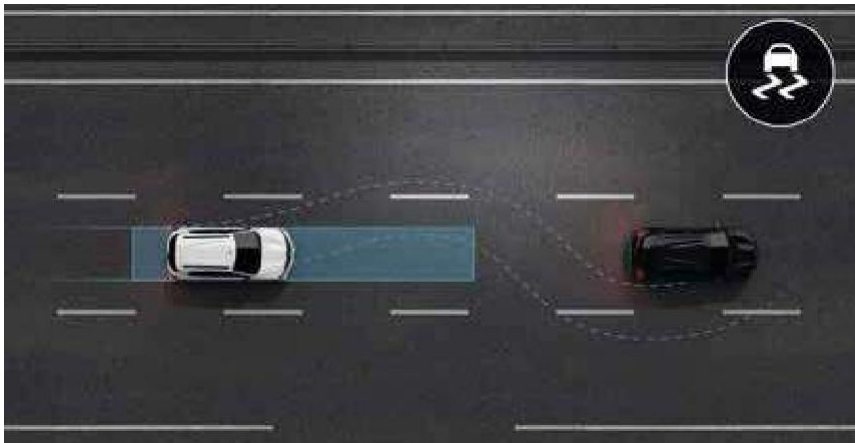
El Nuevo Renault Kwid está equipado con innovadores sistemas de asistencia al conductor. Enfocado en la seguridad, prometiendo un viaje completamente seguro.



## cámara trasera\*

Muestra una vista de la parte trasera en la pantalla cuando cambia a reversa. Las guías facilitan y protegen tus maniobras.

\*Disponible según versión



## ABS

El sistema de frenos ABS evita que las llantas se bloqueen durante el frenado, facilitando el control de la trayectoria.



## ESP

Sistema de control electrónico que permite corregir la trayectoria del vehículo, evitando que se salga de la carretera. Conduciendo con total seguridad en todo momento.



# colores



Blanco Glacier (PB)



Azul Iron (PM)



Gris Estrella (PM)



Negro Nacarado



Rojo Fuego (PM)

PB: pintura blanca  
PM : pintura metálica.  
Fotos solo ilustrativas

## tapicería



Zen



Intens



Outsider

## llantas



Rueda 14" Acero con  
Embellecedor **FLORIANO**



Rueda 14" **Flexwheel**  
**Bi-Tono NORONHA**



Rueda aleación aluminio 14"  
**Diamantado**

# interior



Zen



Intens



Outsider

# gama

## Zen

### diseño

- Manillas de puertas exteriores y retrovisores negros
- Rueda 14" Acero con Embellecedor FLORIANO

### confort

- Aire acondicionado
- Vidrios delanteros eléctricos
- Apertura interior de maletero

### tecnología

- Panel con pantalla LED
- Indicador de cambio de marcha
- Radio Multimedia (Bluetooth, USB, AUX) con dos altavoces

### seguridad

- 4 airbags (2 frontales y 2 laterales)
- 2 isofix
- Dirección eléctrica
- Frenos ABS
- Control eléctrico de estabilidad (ESP)
- Asistencia de arranque en pendientes (HSA)
- Luces diurnas LED (DRL)

## Intens (Zen+)

### diseño

- Manillas de puertas exteriores en color de la carrocería
- Espejos retrovisores negros brillantes
- Rueda 14" Flexwheel Bi-Tono NORONHA

### confort

- Apertura interior eléctrica y distancia troncal mediante llave

### tecnología

- Cámara de marcha atrás
- Radio multimedia con sincronización de teléfono inteligente Android Auto y Apple Carplay
- Funciones Eco Coaching y Eco Scorin integradas
- Comando de audio satelital

### seguridad

- Espejos retrovisores eléctricos

## Outsider (Intens+)

### diseño

- Rueda aleación aluminio 14" Diamantado
- Tapizado tela OUTSIDER con ecocuero
- Barras de techo longitudinales
- Bumper delantero, trasero y lateral
- Distintivo Outsider

### confort

- Llave navaja (1)
- llave de apertura paleta (1)

### seguridad

- Protector cubre carter

# equipamentos

	ZEN	INTENS	OUTSIDER
<b>MOTOR</b>			
Número de cilindros / válvulas		3 cilindros en línea / 12 válvulas	
Tipo de alimentación		Inyección multipunto	
Potencia máxima [HP @ rpm]		65 @ 5.750	
Torque máximo [Nm @ rpm]		91 @ 2.850	
Cilindrada [cc/l]		999 / 1.0	
Sistema de distribución motor		Cadena de distribución	
Tipo de combustible (recomendado)		Gasolina 95 octanos	
Estructura		Carrocería monobloque, 5 pasajeros, 5 puertas	
<b>CAJA DE VELOCIDADES</b>			
Tipo de transmisión		Mecánica	
Número de velocidades		5 velocidades	
Tipo de Dirección		Asistida Eléctricamente	
<b>SUSPENSIÓN Y TRACCIÓN</b>			
Suspensión delantera		Tipo Macpherson	
Suspensión trasera		Eje rígido	
Tipo de Tracción		4x2 Delantera	
<b>CONSUMOS Y EMISIONES</b>			
Norma de emisiones		Euro V	
Consumo en ciudad / mixto / carretera [km/l]		13,7 / 17,9 / 21,6	
Depósito de combustible [l]		40	
<b>FRENOS Y RUEDAS</b>			
Sistema de Frenos		Sistema ABS + ESP	
Frenos delanteros		Discos ventilados	
Frenos traseros		Tambor	
Neumáticos		165 / 70 R14	
Tamaño ruedas		14"	
Ruedas de acero con protección	X	-	-
Ruedas de acero con protección bitono	-	X	-
Llanta Aleación bitono	-	-	X
Rueda de emergencia (misma medida que las originales)	X	X	X
<b>SEGURIDAD</b>			
Airbags frontales (2)	X	X	X
Airbags laterales (2)	X	X	X
Fijaciones ISOFIX (2) en plazas traseras	X	X	X
Alerta conexión cinturón de seguridad	X	X	X
Cinturón de seguridad con ajuste de altura	X	X	X
Cierre Centralizado	X	X	X
Cierre automático de puertas en movimiento	X	X	X
Protector cubrecarter	-	-	X
<b>AUDIO</b>			
Radio 2-din Aux, Usb, Bluetooth	X	-	-
Radio Multimedia compatible con Android Auto y Apple Car Play	-	X	X
Altavoces (2)	X	X	X

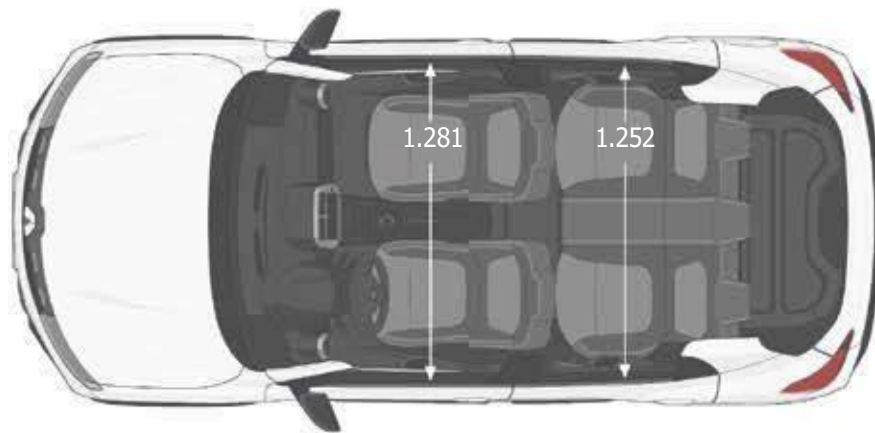
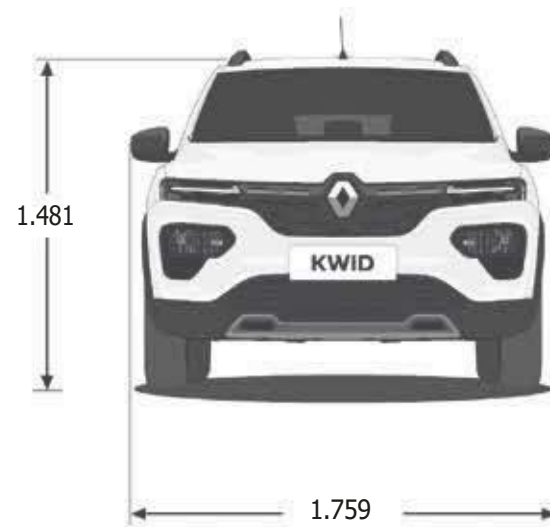
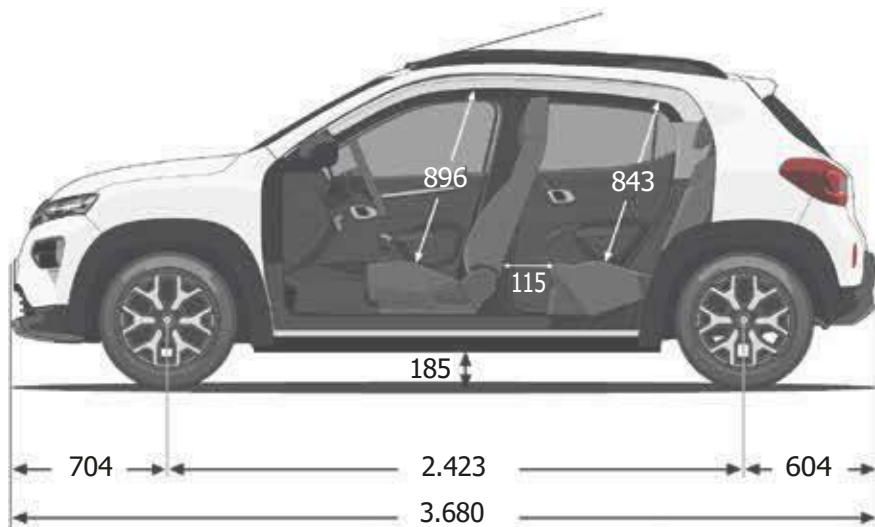
# equipamentos

	ZEN	INTENS	OUTSIDER
<b>CONFORT</b>			
Aire Acondicionado	X	X	X
Aireadores frontales (4)	X	X	X
Asiento del conductor regulable manual	X	X	X
3 apoya cabeza traseros	X	X	X
Apertura electrica portalon	-	X	X
Parasol asiento pasajero con espejo	X	X	X
Luz de lectura delantera Halógena (1)	X	X	X
Toma 12 V delantera	X	X	X
Puerto USB delantero	X	X	X
Llave de apertura con botonera (1) y llave de apertura paleta (1)	X	-	-
Llave navaja (1) llave de apertura paleta (1)	-	X	X
Alza vidrios Traseros Manuales	X	X	X
Alza vidrios Delanteros Eléctricos	X	X	X
Computador a bordo	X	X	X
Comando satelital radio	-	X	X
Iluminación guantera	-	X	X
Tacómetro	X	X	X
Limpiavidrios trasero	X	X	X
Indicador cambio de marcha	X	X	X
Función Eco Coaching y Eco Scoring (integrada en radio Multimedia)	-	X	X
Cámara de retroceso	-	X	X
<b>INTERIOR</b>			
Tapicería Zen	X	-	-
Tapicería Intens con Ecocuero	-	X	-
Tapicería Outsider con Ecocuero	-	-	X
Aplicaciones en pomo y puertas	-	X	X
<b>EXTERIOR Y VISIBILIDAD</b>			
Luneta trasera con desempañador térmico	X	X	X
Espejos laterales manuales color negro	X	-	-
Espejos laterales electricos color negro brillante	-	X	X
Manillas de puertas color negro	X	-	-
Manillas de puertas color carrocería	-	X	X
Bumper delantero, trasero y lateral	-	-	X
Molduras laterales	-	-	X
Molduras laterales adhesivas	-	X	-
Barras de techo longitudinales	-	-	X
Distintivo Outsider	-	-	X
Luz día	X	X	X

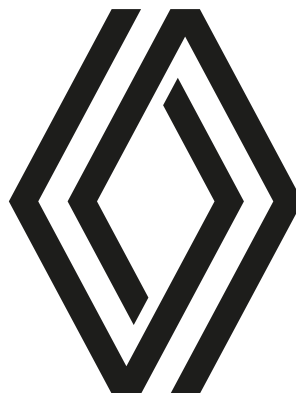
Garantía 3 años o 100.000 km., lo que primero ocurra. Primera mantención a los 10.000 km. y revisiones periódicas cada 10.000 km. Los detalles y especificaciones descritos son preliminares y están sujetos a cambios sin previo aviso y pueden variar en cualquier momento. Consulte a su concesionario DercoCenter Renault más cercano o de su región para obtener una información exacta.

\*El valor del consumo indicado, puede variar de acuerdo al tipo de combustible, condiciones climáticas, topografía, número de pasajeros, carga y al tipo de manejo o conducción del vehículo o según informe técnico de Emisiones conforme normativa 3CV. La información señalada en este catálogo puede sufrir ajustes sin previo aviso de acuerdo a determinación del fabricante.

# dimensiones



Amplía la experiencia del nuevo RENAULT KWID  
en [www.renault.cl](http://www.renault.cl)



**GARANTÍA**

**Duración del Vehículo:** Duración dependerá de correcto uso y ejecución de mantenimiento, según indica el Manual de Propietario del Vehículo.

**Repuestos:** Disponibilidad permanente en repuestos y servicio técnico en Servicios Técnicos Autorizados, salvo que se indique expresamente lo contrario.



600 600 0080

Conoce nuestra  
nueva web [renault.cl](http://renault.cl)

